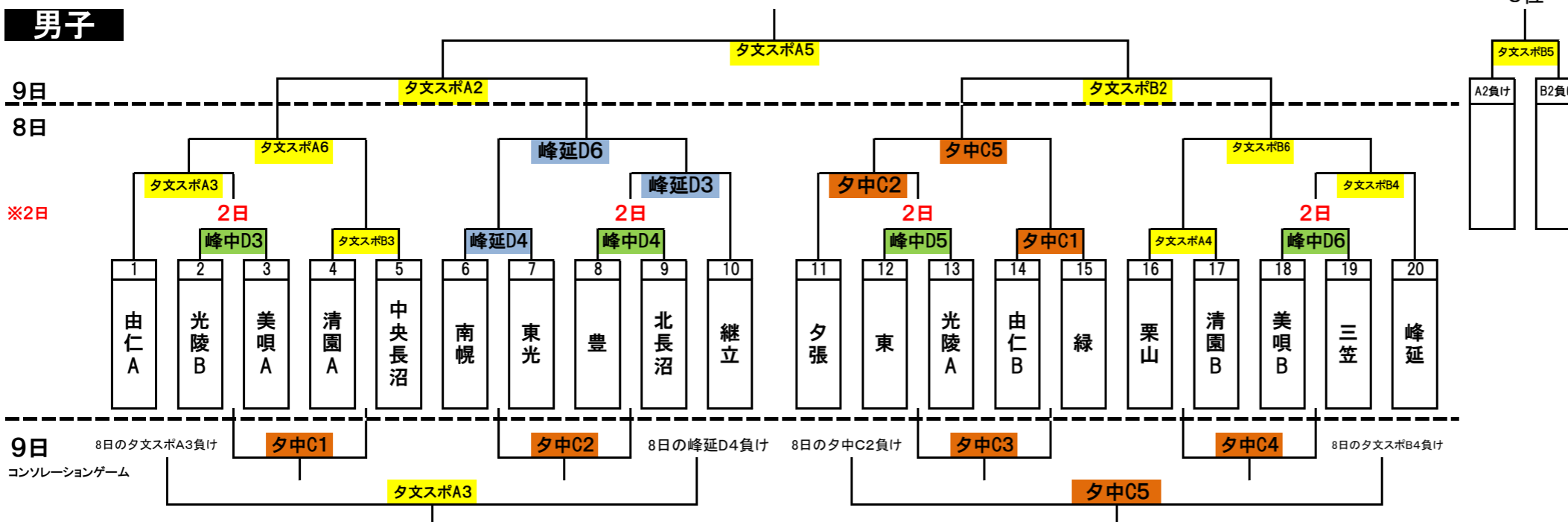


# 第1回南空知中学校バスケットボール ウィンターカップ大会 組み合わせ

期日： 2012年12月2日(日), 8日(土), 9日(日)

会場： 夕張文化スポーツセンター(A・B), 夕張中学校(C), 峰延中学校(D)

## 男子



### 《試合時間》

2日・8日・9日	9日(夕文スポセン会場のみ)
① 9:00~	① 9:30~
② 10:20~	② 10:50~
③ 11:40~	③ 12:10~
④ 13:00~	④ 13:30~
⑤ 14:20~	⑤ 14:50~
⑥ 15:40~	※開場時間を8:30とする

☆開場時間は全て8時とする

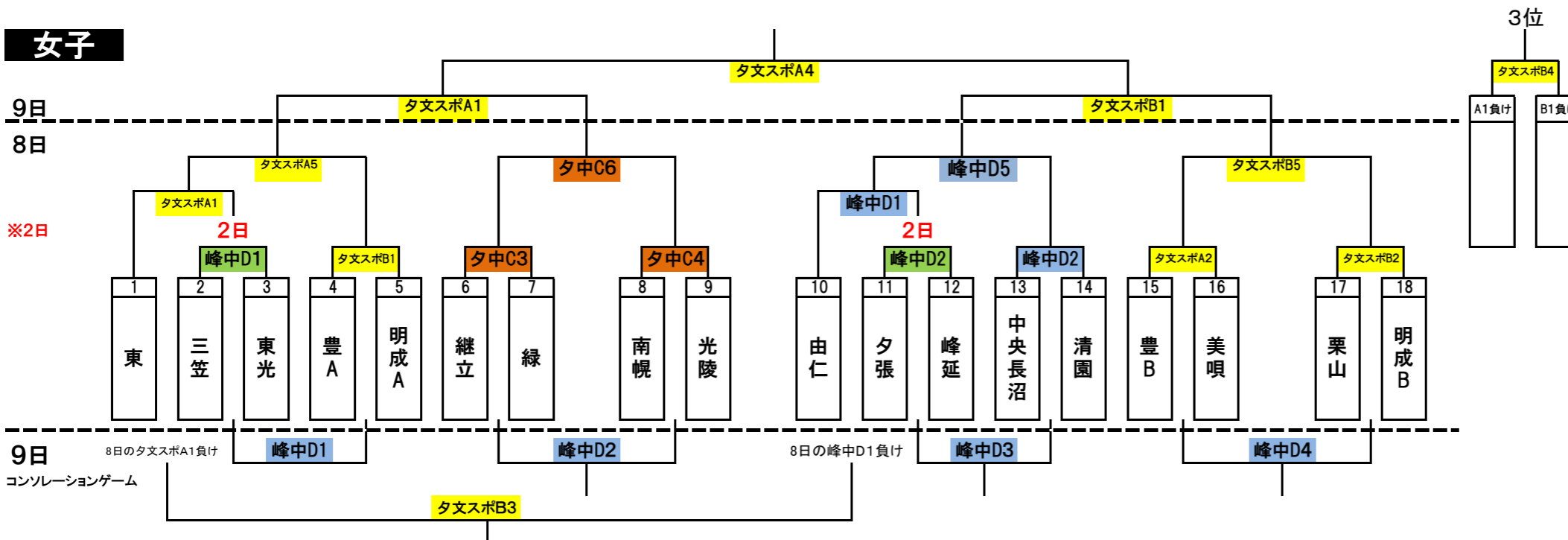
### 《オフィシャル》

第1試合は、同じコートの第3試合のチームから4名ずつ・  
第2試合以降は、前の試合の**負けチーム**とする

### 《コート主任》

Aコート: 井手 直 亮  
Bコート: 内 藤 竜 治  
Cコート: 海老名 潮 美  
Dコート: 次 原 悟

## 女子



### 《連絡・注意事項》

1. 組み合わせのチーム番号の小さいチームが、オフィシャルに向かい右側のベンチです。
2. 合同チームのユニフォームは同一のものを使用して下さい。
3. 選手・スタッフの変更は、そのチームの第1ゲーム開始1時間前にコート主任に申し出て下さい。番号の変更は認めません。
4. フロアでの鳴り物の使用は禁止です。その他の場所での使用については各会場の指示に従って下さい。
5. アップ場は各会場の指示に従って下さい。また、会場使用のマナー（ゴミの持ち帰り等）を選手に徹底させて下さい。