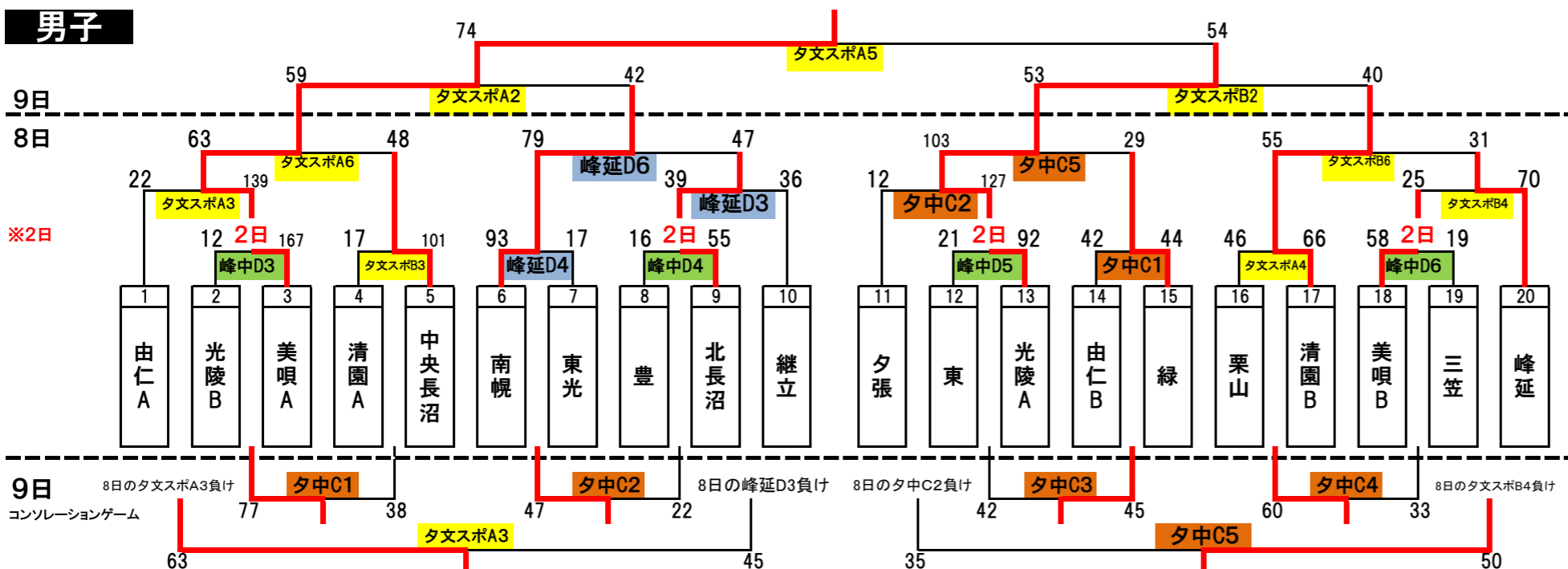


# 第1回南空知中学校バスケットボール ウィンターカップ大会 大会結果

期日： 2012年12月2日(日), 8日(土), 9日(日)

会場： 夕張文化スポーツセンター(A・B), 夕張中学校(C), 峰延中学校(D)

## 男子



《試合時間》

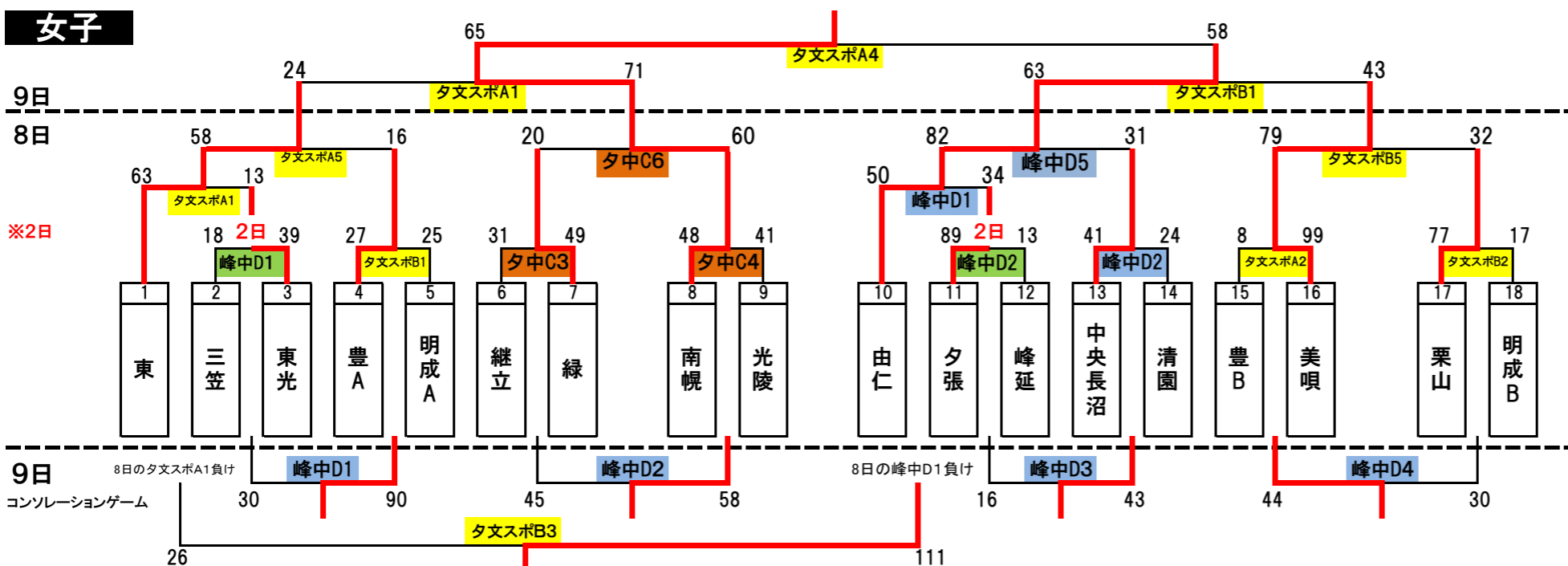
2日・8日・9日		9日(夕文スポセン会場のみ)	
①	9:00~	①	9:30~
②	10:20~	②	10:50~
③	11:40~	③	12:10~
④	13:00~	④	13:30~
⑤	14:20~	⑤	14:50~
⑥	15:40~		

※開場時間を8:30とする

《オフィシャル》  
第1試合は、同じコートでの第3試合のチームから4名ずつ  
第2試合以降は、前の試合の負けチームとする

《コート主任》  
Aコート: 井手 直 亮  
Bコート: 内藤 竜 治  
Cコート: 海老名 潮 美  
Dコート: 次原 悟

## 女子



### 《連絡・注意事項》

1. 組み合わせのチーム番号の小さいチームが、オフィシャルに向かい右側のベンチです。
2. 合同チームのユニフォームは同一のものを使用して下さい。
3. 選手・スタッフの変更は、そのチームの第1ゲーム開始1時間前にコート主任に申し出て下さい。番号の変更は認めません。
4. フロアでの鳴り物の使用は禁止です。その他の場所での使用については各会場の指示に従って下さい。
5. アップ場は各会場の指示に従って下さい。また、会場使用のマナー（ゴミの持ち帰り等）を選手に徹底させて下さい。